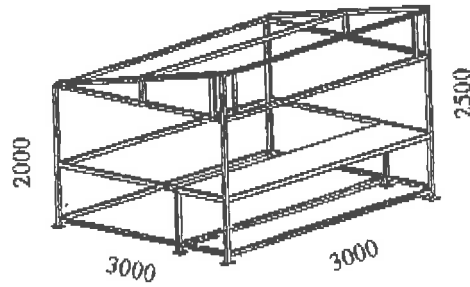


BUVETTE

La buvette individuelle démontable MEFRAN de base est réalisée à partir d'une ossature tubulaire constituée de :

- 2 poteaux de 2 m ①
- 2 poteaux de 2.5 m ②
- 2 poteaux de 1 m ③
- 2 fermettes de 3 m ④
- 1 fronton de 3 m ⑤
- 1 comptoir de 3 m ⑥
- 2 lisses de 0.50 m ⑦
- 4 lisses de 2.5 m ⑧
- 6 lisses de 3 m ⑨



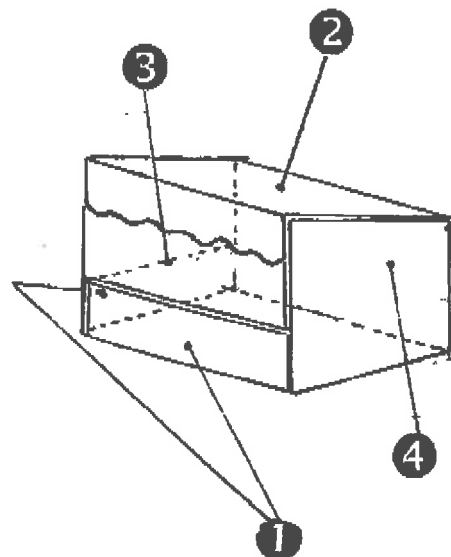
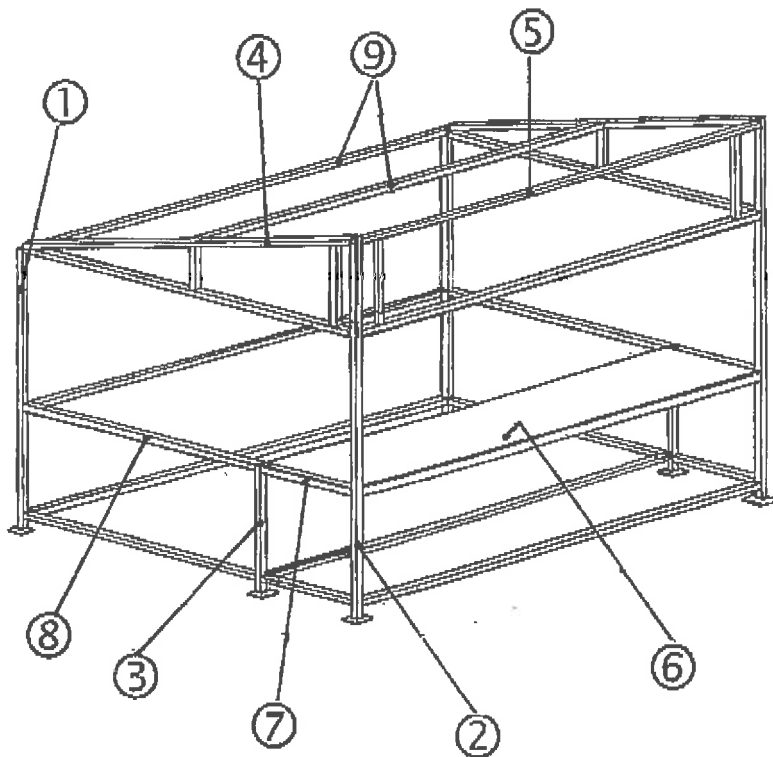
Ces éléments sont assemblés par emboîtement, tenons / godets à assemblage rapide et robuste.

L'ensemble peut-être recouvert de bâches :

- jupe ①,
- toit / arrière / fronton ②,

En option :

- fermeture avant ③
- fermeture côtés ④



Stand buvette
 Surface 9,00m²
 Tube acier 40x40x2 laqué gris
 Poids 134kg

