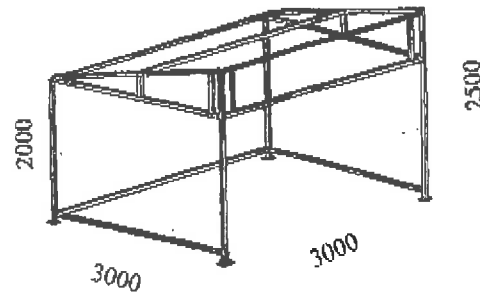


STAND

Le stand individuel démontable MEFRAN de base est réalisé à partir d'une ossature tubulaire constituée de :

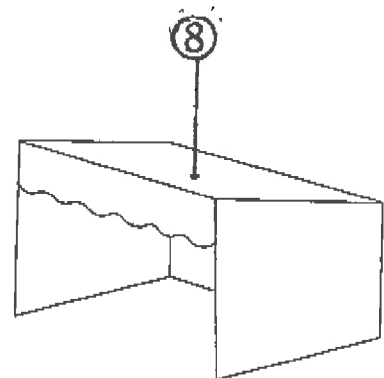
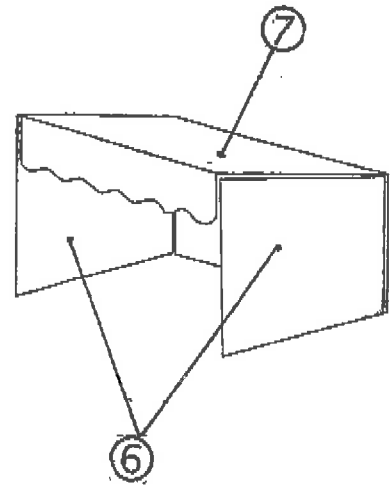
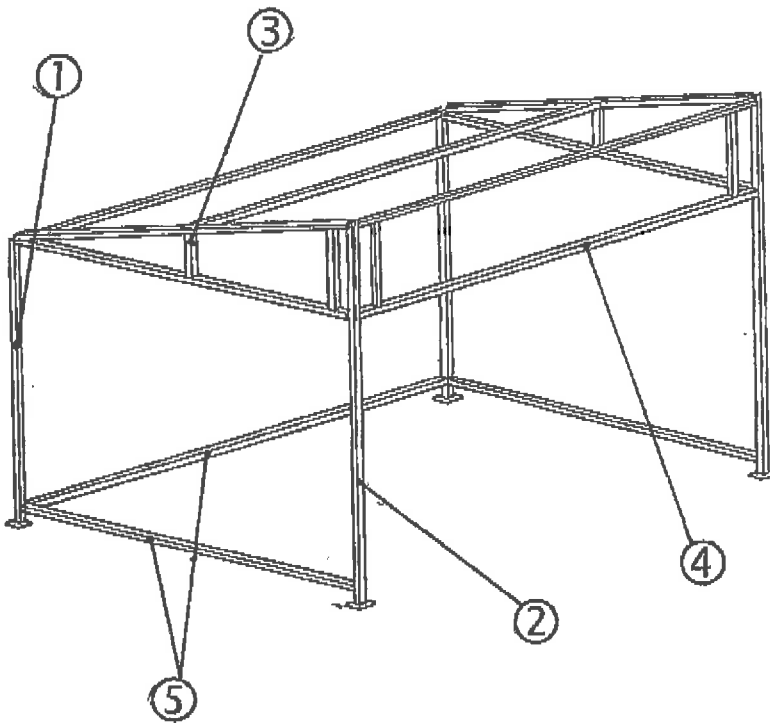
- 2 poteaux de 2 m ①
- 2 poteaux de 2.5 m ②
- 2 fermettes de 3 m ③
- 1 fronton de 3 m ④
- 5 lisses de 3 m ⑤

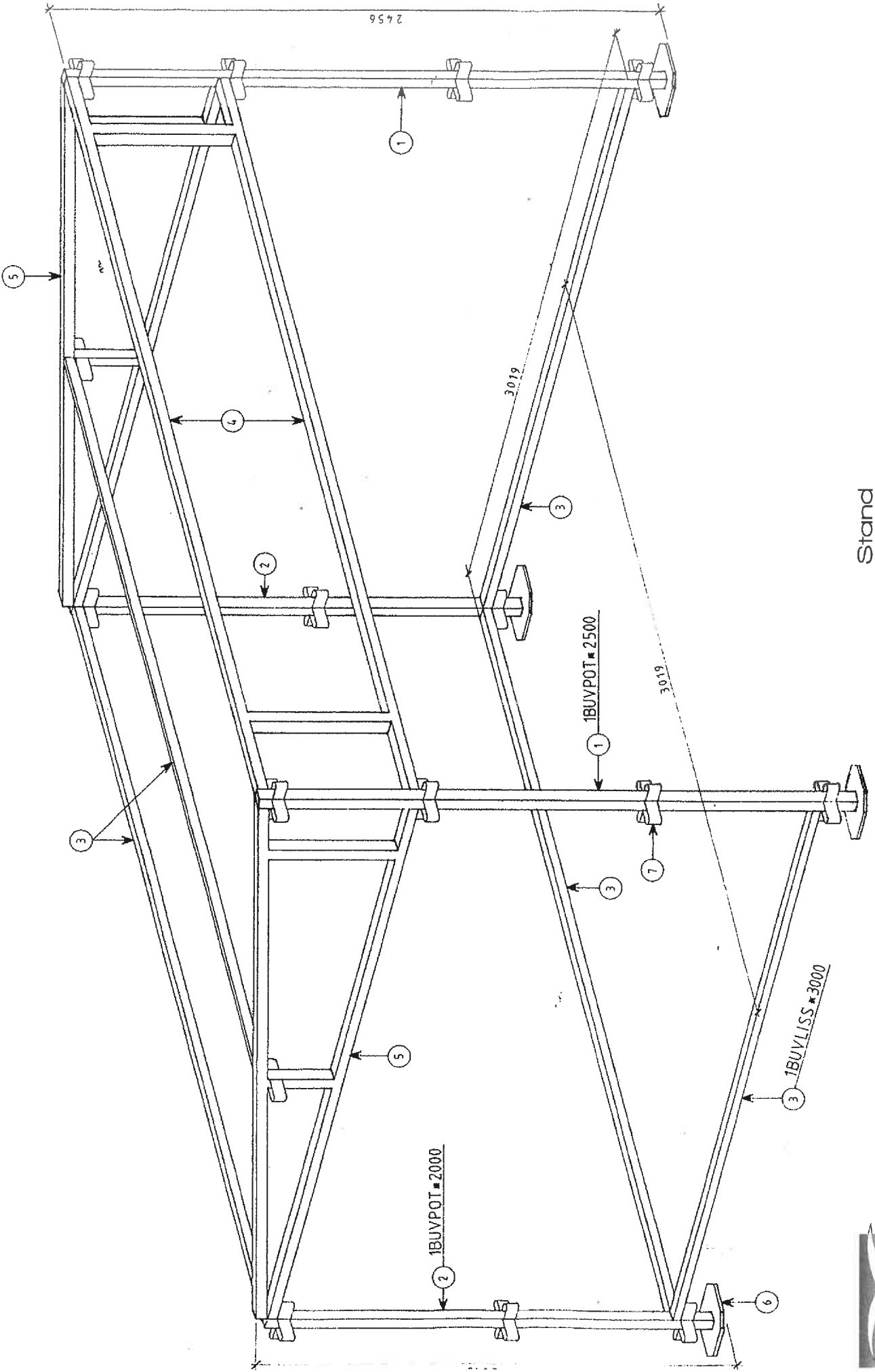


Ces éléments sont assemblés par emboîtement, tenons / godets à assemblage rapide et robuste.

L'ensemble peut-être recouvert de bâches :

- côté droit et gauche ⑥,
- toit / arrière / fronton ⑦,
- ou bâche monobloc ⑧





Stand
 Surface au sol 9,00m²
 Bâche classée M2
 Ossature tube acier 40x40x2 mm laqué gris